



REPUBLIKA HRVATSKA

DRŽAVNI ZAVOD ZA MJERITELJSTVO

KLASA: UP/I-034-02/16-04/01

UR.BROJ: 558-02-02/1-16-2

Zagreb, 13. siječnja 2016.

Na temelju članka 70. Zakona o mjeriteljstvu ("Narodne novine" broj 74/14) i članka 96. Zakona o općem upravnom postupku ("Narodne novine" broj 47/09) u povodu zahtjeva za tipno ispitivanje mjerila koje je podnijela tvrtka KONČAR – Mjerni transformatori d.d., Josipa Mokrovića 10, HR-10000 Zagreb, radi odobravanja tipa mjerila, zamjenik ravnatelja Državnog zavoda za mjeriteljstvo donosi

### RJEŠENJE O ODOBRENJU TIPa

1. Odobrava se tip mjerila:

- vrsta mjerila: strujni mjerni transformator
- tvornička oznaka mjerila: ATS-123
- proizvođač mjerila: KONČAR – Mjerni transformatori d.d.
- mjesto i država proizvodnje mjerila: Zagreb, Republika Hrvatska
- službena oznaka mjerila: HR T-3-1001

2. Mjerila iz točke 1. ovog rješenja mogu se podnositi na ovjeravanje.

3. Ovo rješenje važi 10 godina.

4. Podaci o tehničkim i mjeriteljskim značajkama mjerila iz točke 1. ovog rješenja, prilog su ovom rješenju i čine njegov sastavni dio.

#### Obrazloženje

Tvrtka KONČAR – Mjerni transformatori d.d. Josipa Mokrovića 10, HR-10000 Zagreb podnijela je ovom Zavodu dana 07. siječnja 2016. godine zahtjev za ispitivanje tipa mjerila iz točke 1. ovog rješenja. Uz zahtjev je priložena tehnička dokumentacija o mjerilu i potreban broj uzoraka mjerila.

Tipnim ispitivanjem mjerila iz točke 1. ovog rješenja, koje je provedeno u skladu s Pravilnikom o načinu na koji se provodi tipno ispitivanje mjerila ("Narodne novine" broj 82/02), utvrđeno je da mjerilo zadovoljava zahtjeve propisane Pravilnikom o tehničkim i



mjeriteljskim zahtjevima za mjerne transformatore u mjernim grupama za mjerenje električne energije ("Narodne novine" broj 11/06) te da je prikladno za uporabu.

Ovo rješenje važi 10 godina na temelju članka 8. Stavka 2. Pravilnika o načinu na koji se provodi tipno ispitivanje mjerila.

Slijedom navedenog odlučeno je kao u izreci ovog rješenja,

### Uputa o pravnom lijeku

Protiv ovog rješenja nije dopuštena žalba, ali se može pokrenuti upravni spor tužbom Upravnom sudu Republike Hrvatske u Zagrebu, u roku od 30 dana od primitka ovog rješenja.

Prilog: kao u tekstu.

ZAMJENIK RAVNATELJA

Mr. sc. Božidar Ljubić, dipl. ing.



Dostaviti:

1. KONČAR – Mjerni transformatori d.d. Josipa Mokrovića 10, HR-10000 Zagreb
- ② Pismohrana, ovdje

PREZEO  
21. 01. 2016.

JARKO LOŽNJAK

## 1. PRIMJENJENI PROPISI

- Zakon o mjeriteljstvu ("Narodne novine" broj 74/14)
- Naredba o mjerilima nad kojima se obavlja mjeriteljski nadzor ("Narodne novine" broj 100/03 i 124/03)
- Pravilnik o visini i načinu plaćanja naknade za mjeriteljske poslove koje obavlja Državni zavod za mjeriteljstvo ili ovlašteno tijelo ("Narodne novine" broj 121/14)
- Naredba o visini, obliku i načinu postavljanja državnih ovjernih oznaka koje rabe ovlašteni servisi kod ovjeravanja zakonitih mjerila, oznaka za označivanje mjerila, oznaka koje rabe ovlašteni servisi te ovjernih isprava ("Narodne novine" broj 113/09, 134/09 i 58/11)
- Pravilnik o ovjernim razdobljima za pojedina zakonita mjerila i načinu njihove primjene i o umjernim razdobljima za etalone koji se upotrebljavaju za ovjeravanje zakonitih mjerila ("Narodne novine" broj 107/15)
- Pravilnik o mjernim jedinicama ("Narodne novine" broj 88/15)
- Pravilnik o načinu na koji se provodi tipno ispitivanje mjerila ("Narodne novine" broj 82/02)
- Pravilnik o tehničkim i mjeriteljskim zahtjevima za mjerne transformatore u mjernim grupama za mjerenje električne energije ("Narodne novine" broj 11/06)
- Hrvatska norma HRN EN 61869-2:2012 za strujne mjerne transformatore

## 2. DOKUMENTI

Ovo odobrenje tipa mjerila doneseno je na osnovi sljedećih dokumenata:

- Tipski ispitni list KONČAR – laboratorij, 015066 od 30.12.2015.
- KONČAR-Mjerni transformatori d.d. Uputa za rukovanje i održavanje trofaznog strujnog mjernog transformatora tipa ATS – 123, 05/2015

### 2.1. Napomena uz dokumente proizvođača

- Dokumenti proizvođača za ovaj tip strujnog mjernog transformatora mogu se upotrebljavati kao mjerodavne podloge kod ovjeravanja, samo ako im je sadržaj jednak sadržaju dokumenata koji su dostavljeni za postupak ispitivanja tipa mjerila i koji su navedeni u ovom prilogu rješenja o odobrenju tipa mjerila.
- Odobrenje vrijedi samo za mjerna područja prikazana u ovom prilogu rješenja o odobrenju tipa mjerila, a podaci izvan tog područja, navedeni u opisu proizvoda, služe samo kao obavijest.
- Provjerom dokumenata proizvođača u okviru donošenja ovog odobrenja tipa mjerila nije obavljena njihova recenzija, pa je za stručnu ispravnost teksta (ispravnu primjenu pojmova i pisanje formula) odgovoran proizvođač transformatora.

## 3. NAMJENA STRUJNOG MJERNOG TRANSFORMATORA

Transformator je namijenjen za odvajanje mjernih i zaštitnih uređaja od visokog napona i za transformaciju primarnih struja na iznos prilagođen mjernim i zaštitnim uređajima.

#### 4. OPIS STRUJNOG MJERNOG TRANSFORMATORA

Strujni mjerni transformator tipa ATS-123 je trofazni strujni mjerni transformator kojega čine tri strujna mjerna transformatora ugrađena na okruglu kovinsku ploču (vidjeti sliku 1.), koji su predviđeni za spajanje u faze A, B i C trofazne mreže. Isporučuju se u izvedbi prikazani slikom 1., a potom se ugrađuju u električno postrojenje oklopljeno kovinskim kućištem punjeno plinom SF<sub>6</sub>.

Primarni namot čine sabirnice kovinom oklopljenog postrojenja, a izolaciju između sabirnica, sekundarnih namota i uzemljenih dijelova je plin SF<sub>6</sub>. Transformatori se proizvode s dva ili više sekundarnih namota, od kojih su jedan ili dva predviđeni za mjerenje.

Sekundarni namoti izrađeni su od bakrene žice izolirane lakom. Konstruirani su za stupanj izolacije Si 123, tj. Za priključak u mrežu najvišeg pogonskog napona 123 kV.

Jezgre transformatora je motane, a izrađene su od transformatorskog magnetskog lima.

Transformatori ovog tipa predviđeni su za ugradnju u zatvorene prostore u kovinom oklopljenom postrojenju punjeno plinom SF<sub>6</sub>.

Natpisna pločica učvršćuje se zakovicama na kovinsko kućište na za to predviđeno mjesto.

#### 5. TEHNIČKE I MJERITELJSKE ZNAČAJKE TRANSFORMATORA

TIP TRANSFORMATORA	ATS-123
Najviši pogonski napon (kV)	123
Nazivna primarna struja (A)	5 do 2000
Nazivna sekundarna struja (A)	1, 2 ili 5
Nazivna snaga mjerne jezgre (VA)	5 do 30
Razred točnosti mjerne jezgre	0,2 ili 0,5
Nazivna snaga zaštitne jezgre (VA)	do 300 VA za razred 3P ili 6P
Struja proširenog mjernog opsega	ext 120 %; ext 150 % ili ext 200 %;
Faktor sigurnosti Fs	5 ili 10
Nazivna snaga zaštitne jezgre (VA)	5 do 60
Razred točnosti zaštitne jezgre	5P10 do 5P40 ili 10P10 do 10P40
Nazivna struja kratkog spoja	100x I <sub>n</sub> /250xI <sub>n</sub> max. 40/100 kA
Nazivna frekvencija (Hz)	50
Ispitni napon mrežne frekvencije (kV)	185 ili 230
Ispitni udarni napon (kV)	450 ili 550
Ispitni napon sek. namota (kV)	3
Toplinski razred izolacije	B
Službena oznaka tipa	HR T-3-1001

## 6. NATPISI I OZNAKE

Natpisi i oznake na transformatoru moraju biti na hrvatskom jeziku. Moraju biti jasni, dobro vidljivi u radnim uvjetima i napisani tako da se ne mogu izbrisati niti skinuti.

Na transformatoru moraju biti ovi natpisi i oznake:

- 1) natpis "Strujni transformator";
- 2) ime i naziv ili znak proizvođača i mjesto proizvodnje;
- 3) tvornička oznaka tipa transformatora;
- 4) tvornički broj i godina proizvodnje;
- 5) nazivna vrijednost primarne struje i sekundarne struje;
- 6) nazivna snaga i oznaka razreda točnosti za svaku mjernu i zaštitnu jezgru;
- 7) nazivna frekvencija;
- 8) oznake odgovarajućih priključaka;
- 9) najviši pogonski napon, odvojen kosom crtom od vrijednosti ispitnog izmjeničnog napona i ispitnog udarnog napona npr. 123/230/550;
- 10) struja proširenog mjernog opsega npr. ext 120 %;
- 11) toplinski razred izolacije B;
- 12) kratkotrajna nazivna toplinska struja ( $I_{th}$ );

## 7. OVJERAVANJE I OZNAČAVANJE ŽIGOM

Strujni mjerni transformator u dovršenom obliku ovjerava se utiskivanjem žigova u natpisnu pločicu, koja se isporučuje uz strujni mjerni transformator na daljnju ugradnju. Po obavljenoj ugradnji strujnog mjernog transformatora u električno postrojenje oklopljeno kovinskim kućištem, natpisna pločica učvršćuje se na kućište na za to predviđeno mjesto.

Strujni mjerni transformatori moraju imati prvu ovjeru.

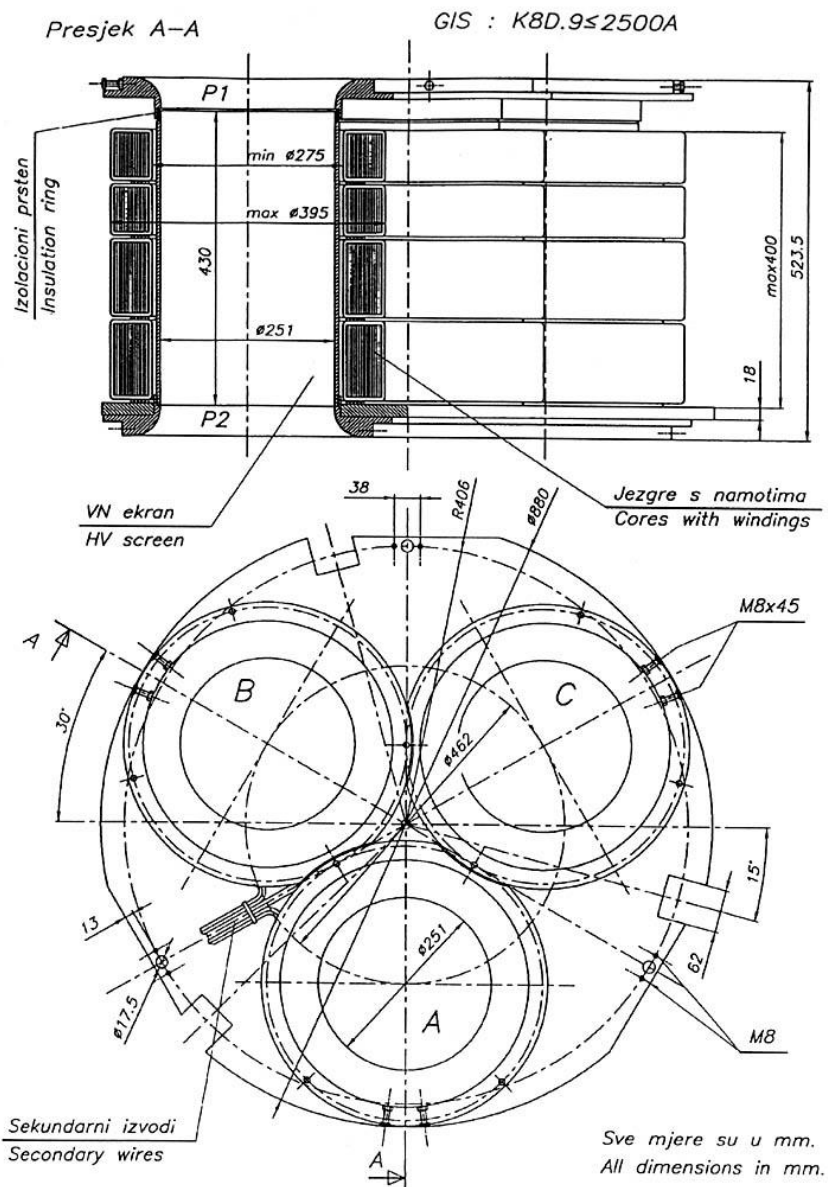
## 8. SLIKE I CRTEŽI

Slika	Sadržaj
1.	Slika aktivnog dijela strujnog mjernog transformatora tipa ATS-123
2.	Nacrt strujnog mjernog transformatora tipa ATS-123
3.	Crtež natpisne pločice



Slika 1. Slika aktivnog dijela strujnog mjernog transformatora tipa ATS-123





Slika 2. Nacrt strujnog mjernog transformatora tipa ATS-123

PRILOG RJEŠENJU O ODOBRENJU TIPRA MJEKILA

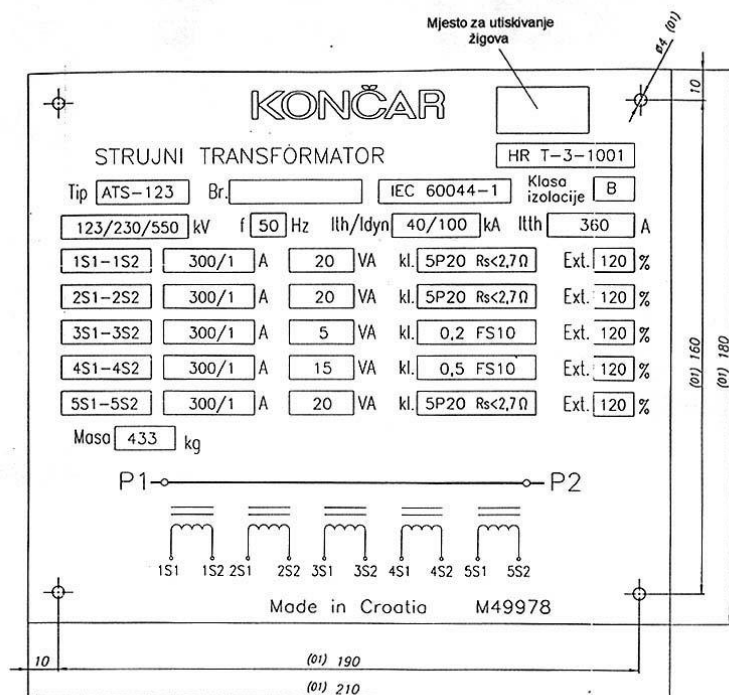
KLASA: UP/I-034-02/16-04/01

UR.BROJ: 558-02-02/1-16-2

PROIZVOĐAČ: KONČAR – Mjerni transformatori d.d., Zagreb, Republika Hrvatska

MJERILO: Strujni mjerni transformator ATS-123

Službena oznaka: HR T-3-1001



NAPOMENA : - Podloga svijetlo sive boje, oznake i okviri crne boje  
 - Pločicu izraditi graviranjem  
 - Materijal : Plastika za vanjsku montažu debljine 1,5 mm  
 (1) - Obavezno napraviti provrte  $\varnothing 4$

Slika 3. Crtež natpisne pločice